

TV Sound- Box[®]



Översikt

På den här utvecklingsidan ser du en översikt över enheten.

Mottagare

- 1 På/av-volymreglage
- 2 Indikering: Ladda/svagt batteri
- 3 Ljudingång
- 4 Anslutning för nätdel (tillval)
- 5 Ljudinställning
- 6 Anslutning för hörlurar
- 7 Parningsknapp (mottagarens undersida, se sidan 7)

Sändare

- 8 Driftsindikering
- 9 Anslutning för nätdel
- 10 Ljudingång
- 11 Parningsknapp (se sidan 7)

Leveransomfattning

- 1 mottagare (högtalare)
- 1 sändare (bas)
- 1 instickskontakt
- 1 ljudkabel
- 1 användarmanual

Igångsättning
av
TV SoundBox®

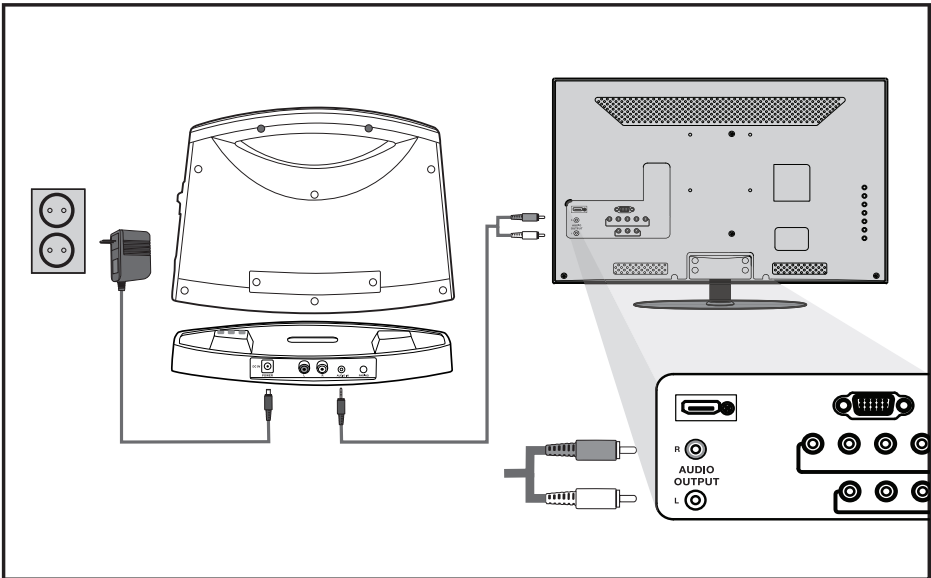
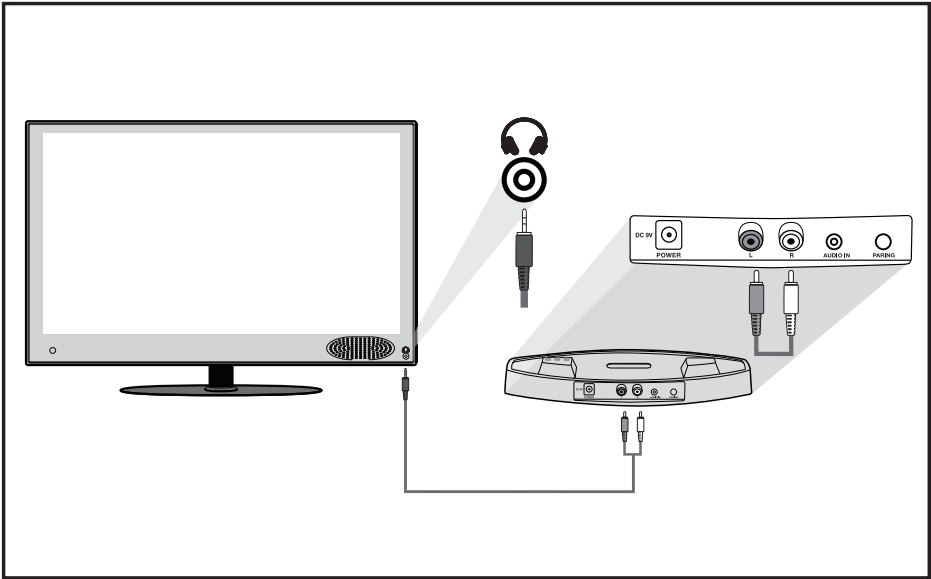
Igångsättning av TV SoundBox®

Obs! Börja med att läsa igenom säkerhetsanvisningarna på sidan 10 innan du använder enheten.

Ansluta sändare

- 1 Placera sändaren i närheten av ljudkällan på fast underlag.
- 2 Koppla ihop kontakten till nätdelen med kopplingsdosan på sändarens baksida.
- 3 Sätt i nätdelen i en kontakt.
- 4 Koppla sändaren till önskad ljudkälla.
Se bilden ovan om du vill ansluta till ett hörlursuttag.
Se bilden nedan om du vill ansluta till en ljudutgång.

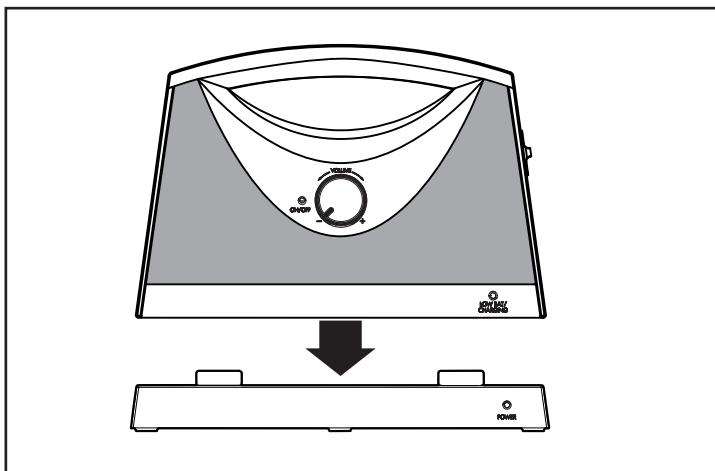
Driftsindikeringen tänds så fort strömmen går på.



Använda mottagaren

Ladda batteriet

- 1 Innan du använder enheten för första gången laddas batteriet i minst 6 timmar. Eventuellt måste mottagaren slås av (OFF-läge). Placera mottagaren som på bilden på sändaren. Laddningsindikatorn blinkar medan batteriet laddas. När batteriet är fulladdat lyser laddningsindikatorn med ett fast sken



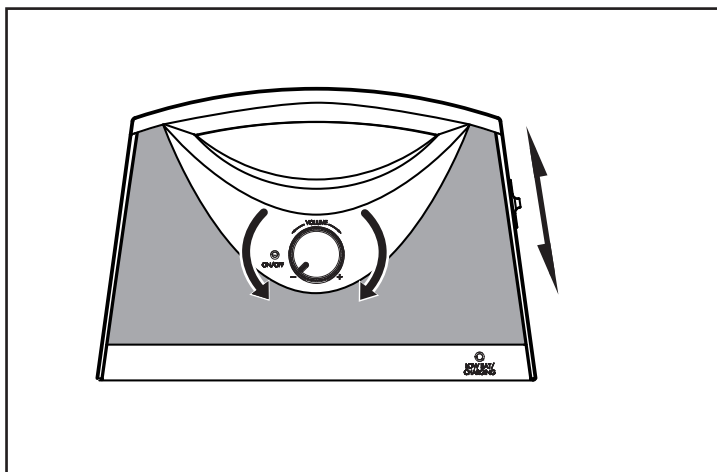
- 2 När mottagaren inte används eller batteriindikatorn blinkar måste den placeras på sändaren för laddning.

- Ett fulladdat batteri har en drifttid på upp till 8 timmar.
- Genom att mottagaren slås av automatiskt om den inte fått någon signal från sändaren på 3 minuter sparar man på batteriets kapacitet. När du vill slå på mottagaren igen (efter att ljudkällan har slagits på) vrider man På/av-volymreglaget enkelt till OFF-läge och slår sedan på mottagaren.

Användning

Användning

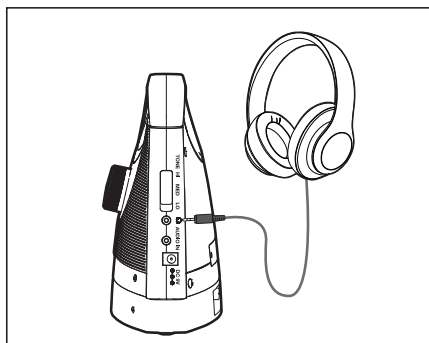
- 1 Med hjälp av På/av-volymreglaget slår du på resp. av mottagaren och justerar volymen.
- 2 Du kan slå av ljudet från ljudkällan resp. ställa in ljudet på mycket låg volym. Eventuellt behöver du konsultera användarmanualerna till de olika enheterna.
- 3 Med skjutreglaget på sidan ställer du in ljudet efter dina behov.



Fler användaralternativ

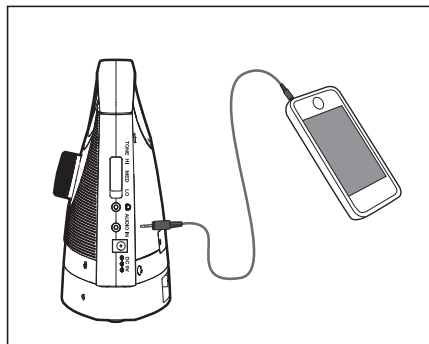
Ansluta hörlurar

Slå av mottagaren innan du kopplar in hörlurarna. Högtalaren kopplas från. Med hjälp av På/av-volymreglaget ställer du in ljudvolymen i hörlurarna efter dina behov.



Användning som extern högtalare

Anslut ljudkällan enligt bilden. Om du vill spara på batteriet kan du eventuellt koppla sändarens nät-del till mottagaren. Kom ihåg att koppla tillbaka nät-delen till sändaren när du inte längre använder enheten som en extern högtalare.



Felsökning

Inget ljud

- Kontrollera att sändaren är rätt kopplad till elnätet (nät-del – koppling till sändare).
- Kontrollera brytaren på mottagaren (ON-läge).
- Det kan hända att batteriet i mottagaren är urladdat. Placera mottagaren på sändaren och ladda den.
- Kontrollera att den enhet som du vill höra ljud från (radio, tv o.s.v.) är på och att du verkligen ställt in en sändare/kanal varifrån en signal skickas.
- Om ljudsignalen till sändaren kommer från en hörluranslutning på en radio/CD-spelare måste du kontrollera om utgången styrs via ett volym-reglage. Eventuellt kan du behöva vrida upp utgångsljudet.

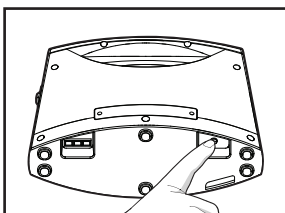
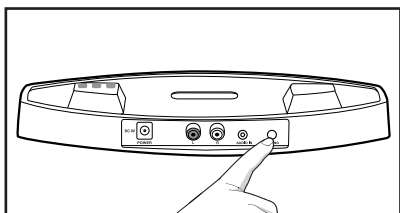
Det är fel på radioförbindelsen mellan sändare och mottagare

I sällsynta fall kan det hända att radioförbindelsen mellan sändare och mottagare bryts på grund av påverkan utifrån. Om det händer går det att återansluta mottagaren till sändaren manuellt.

- 1 Se till att både sändare och mottagare är på (indikeringen för "POWER" och "ON / OFF" lyser). Kontrollera att ljudkällan är på och att den är kopplad till sändaren.

- 2 Tryck på parningsknappen på sändarens baksida i ca 4 s. tills driftindikeringen ("POWER") börjar blinka.
- 3 Tryck på parningsknappen på mottagarens undersida i ca 5 - 10 s. tills indikeringen "ON / OFF" börjar blinka. Det här betyder att anslutningsprocessen är i gång. Avvakta några sekunder tills du kan höra ljudsignalen i mottagaren. Nu har du återställt förbindelsen.

Vid behov kan du eventuellt upprepa de här stegen.



Bilaga

Bilaga

Säkerhetsanvisningar

Användarmanualen måste läsas igenom noggrant och förvaras på lämpligt sätt.

Ändamålsenlig användning

Den här enheten är avsedd att användas till överföring av ljudisgnaler från en ljudkälla som är kopplad till sändaren till mottagaren, utan kabel. All annan användning betraktas som ej ändamålsenlig. Det är inte tillåtet att göra ändringar på eget bevåg eller bygga om enheten. Du får aldrig ensam öppna eller försöka reparera enheterna.

Monteringsplats och säkerhetsinformation

- Undvik påfresting på grund av rök, damm,, skakningar, kemikalier, fukt, hetta eller direkt solljus.
- Somliga lackfärger och plastmaterial som använts till beläggning på möbler samt rengöringsmedel mjukar upp enhetens plastfotstöd. Om fotstöden förändras kan det ge upphov till oönskade spår på möbelytorna. Av den anledningen ska man se till att enheten står på ett fast underlag där det inte finns någon glidrisk.

Användare med pacemaker

Om du har en pacemaker måste du rådfråga din läkare innan du använder den här produkten. Om du tror att du kommer att påverkas negativt av enheten måste den genast slås av.

Nätdel

Varning! Man får bara använda nätdelen som ingår i leveransen eftersom sändaren kann tillfogas skada av andra typer av nätdelar. Se till att tillgången till nätdelen inte blockeras av möbler eller andra föremål.

När enheten används måste du se till att kablar och kontakter fungerar som de ska. Brutna eller sönderskavda kablar utgör livsfara!

Den medföljande nätadaptern uppfyller krav på ekodesign i Europeiska Unionen (direktiv 2005/42/EG). Detta innebär att strömförbrukningen är betydligt lägre i både aktiv- och viloläge, jämfört med traditionell nätadapter.



- Energiesparend
- Economisant l'énergie
- A risparmio di energia
- Energy efficient

Avfallshantering

Du är juridiskt ansvarig för korrekt utförd avfallshantering av förbrukningsartiklar. Symbolen på din apparat betyder att elektrisk och elektroniskt skrotfärdigt material och batterier skall kastas skilda från hushållsavfallet. Elektrisk och elektronisk utrustning skall lämnas till kommunala uppsamlingsställen för återvinning. Batterier skall återlämnas till återförsäljare av dessa eller till befintliga uppsamlingsställen där särskilda behållare finns för ändamålet.



Detta är kostnadsfritt. Förpackningsmaterial kastas enligt lokala föreskrifter.



Service-Hotline

Har du problem med din apparat, bör du först kontrollera anvisningar på sidan 7. Vid tekniska problem vänder man sig vår Service-Hotline.

Telefonnumret hittar du på vår hemsida www.amplicomms.com

Vid garantifrågor vänder du dig till din återförsäljare. Garantitiden är 2 år.

Försäkran om överensstämmelse



Denna enhet uppfyller de krav som ställs i EU-direktivet:

1999 / 5 EU-direktivet om radioutrustning och terminalutrustning och om ömsesidigt erkännande av dess överensstämmelse. Överensstämmelse med ovannämnda direktiv bekräftas av CE-märket på enheten. CE-certifikat finns att ladda ner på www.amplicomms.com

Skötselråd

- Kåpans yta rengörs med en mjuk och luddfri trasa.
- Inga rengörings- eller lösningsmedel får användas.

Tekniska data

Överföring	2,4 GHz Digital
Räckvidd	upp till 30 m (vid optimala förhållanden)
Högtalare	2 x 5 W (klass D)
Strömtillförsel (sändare)	Nätdel, ingång: 100 - 240 V/50 - 60 Hz Utgång: 9 VDC, 1,5 A
Strömtillförsel (mottagare)	Litiumjonbatteri (inbyggt)
Drifttid	Med fulladdat batteri upp till 8 timmar
Laddningstid	För tomt batteri ca 3 timmar

Garanti

AMPLICOMMS apparater har tillverkats och testats enligt modernaste förfaranden. Särskilt utvalt material och högt utvecklad teknik sörjer för felfri funktion och lång livslängd.

Garantin gäller inte för batterier eller batteri-packar som används i produkten. Garantitiden löper i 24 månader räknat från inköpsdagen. Under garanti-perioden ersätts alla defekter på material eller framställningsfel kostnadsfritt. Garantianspråket upphävs vid ingrepp av köparen eller tredje part. Skador som uppstått pga ej avsedd användning eller behandling, naturligt slitage pga felaktigt bruk eller förvaring, pga ej fackmannamässiga anslutning eller installation, eller som orsakats av vårdslöshet eller annan yttre påverkan, gör garantin ogiltig. Vid reklamationer förbehåller vi oss rätten att reparera delar, att ersätta eller byta ut delar eller hela apparaten. Utbytta delar eller utbytta apparater övergår till vår egendom.

Skadeståndsanspråk är uteslutna, såvida de inte grundar sig på grovt åsidosättande från oss. Skulle din apparat ändå uppvisa defekter under garanti-perioden vänder du dig, med ditt kvitto, till den butik där du har inhandlat din AMPLICOMMS-utrustning. Alla skadeståndsanspråk är, enligt dessa bestämmelser, uteslutande gentemot din återförsäljare. Efter ett förlopp av två år efter inköp och leverans av våra produkter upphör garantin att gälla.



Audioline GmbH, D-41460 Neuss

09/2014 – Version 1.1



TV SoundBox® is a registered trademark of Serene Innovations, Inc. U.S.A.
and it is licensed to Audioline by Serene.